

## Arcade

### System drzwiowy

---

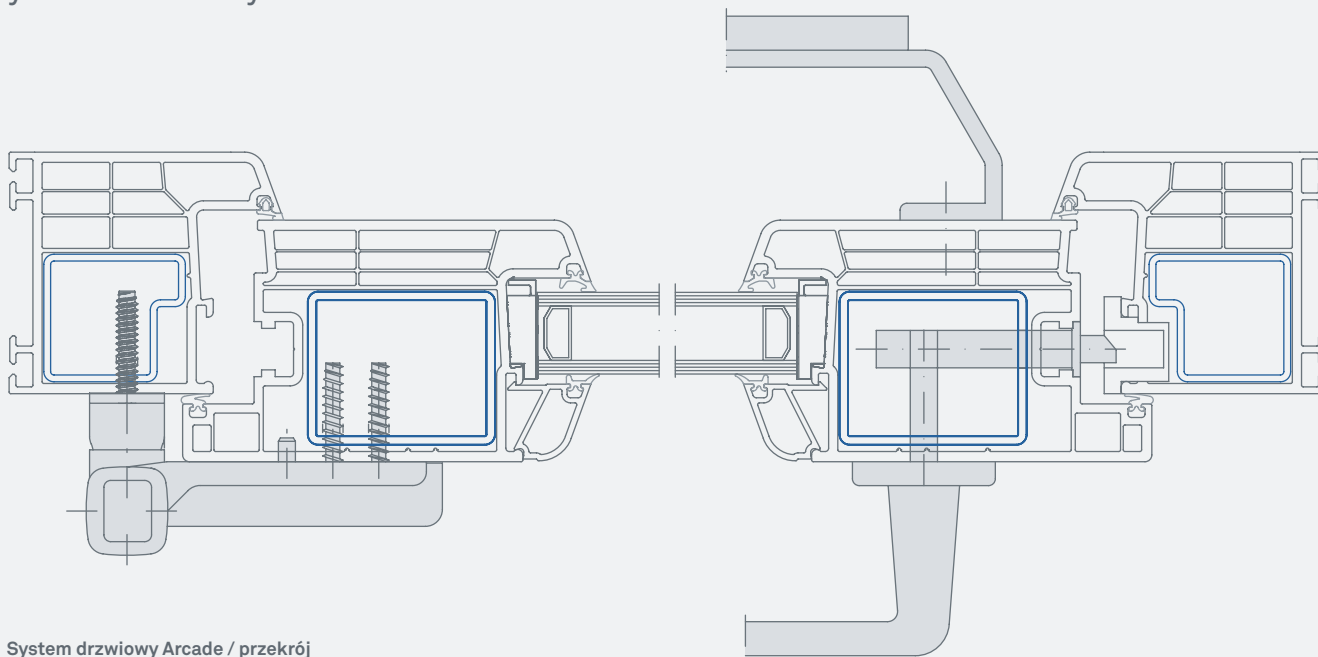


---

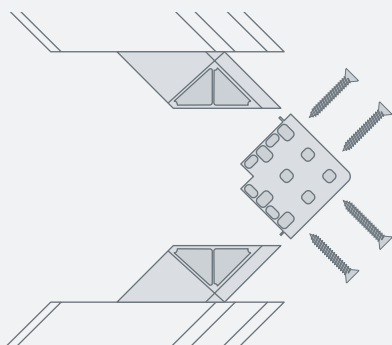
Arcade to system profili okiennych i drzwiowych, które dzięki swoim klasycznym kształtom doskonale wpisują się zarówno w budynki o nowoczesnej, jak i tradycyjnej architekturze, zapewniając jednocześnie dobrą izolację termiczną. To optymalne połączenie bardzo dobrych parametrów użytkowych oraz estetyki.

---

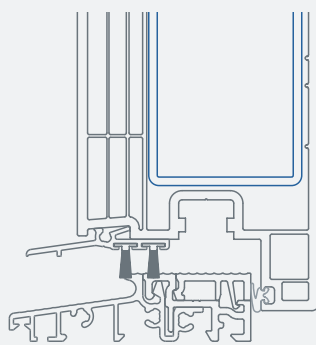
## System drzwiowy Arcade



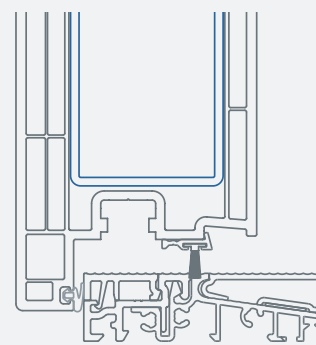
System drzwiowy Arcade / przekrój



Wzmocnione naroża



Drzwi otwierane do wewnątrz



Drzwi otwierane na zewnątrz



**INOUTIC IC PLUS**  
Komfort / bezpieczeństwo



**INOUTIC ECO PLUS**  
Energoozczędność / jakość



**INOUTIC DESIGN PLUS**  
Kolor / design

- + **Specjalne wzmocnienia ramy o grubości 2,5 mm:** zapewniają stabilną konstrukcję ramy i dużą odporność na siły skrętne
- + **Wzmocnione naroża:** cynkowe złącza naroży gwarantują najwyższą stabilność i wysoką odporność na odkształcenia
- + **Zintegrowane zamki wielopunktowe:** możliwość zamontowania specjalnych okuć zgodnie z wysokimi standardami bezpieczeństwa
- + **Niski aluminiowy próg:** bezbarierowy próg aluminiowy zapewnia nie tylko wysoki komfort użytkowania osobom niepełnosprawnym, ale także bardzo dobrą izolację termiczną

- + **Dodatkowa uszczelka narożna:** zapewnia szczelność nawet przy bardzo silnym wietrze i zacinających opadach
- + **4-komorowa budowa oraz głębokość zabudowy 71 mm:** optymalna izolacja termiczna / wartość  $U_f=1,6 \text{ W/m}^2\text{K}$
- + **Wyjątkowa trwałość:** obliczona na 100.000 cykli otwarcia/zamknięcia i 20 lat bezproblemowego użytkowania
- + **Szeroki wybór:** możliwość zastosowania wypełnień różnego rodzaju, takich jak panele lub szyby o grubości do 47 mm

- + **20-stopniowe zaokrąglenia:** ponadczasowy design i funkcjonalność
- + **Design:** szeroki wybór 40 oklein, w tym również folie Titanium imitujące powłokę aluminiową
- + **Zintegrowane rozwiązania:** system drzwiowy Arcade jest kompatybilny z innymi systemami Inoutic, np. z systemami podnośno-przesuwными HST oraz systemami okiennymi

PROFILE INOUTIC PRODUKOWANE SĄ WEDŁUG NAJWYŻSZYCH STANDARDÓW JAKOŚCI. INOUTIC JEST INICJATOREM STOWARZYSZENIA REWINDO GMBH, PROPAGUJĄCEGO IDEĘ RECYKLINGU OKIEN Z TWORZYW SZTUCZNYCH PODLEGAJĄCYCH UTYLIZACJI.

Partner handlowy