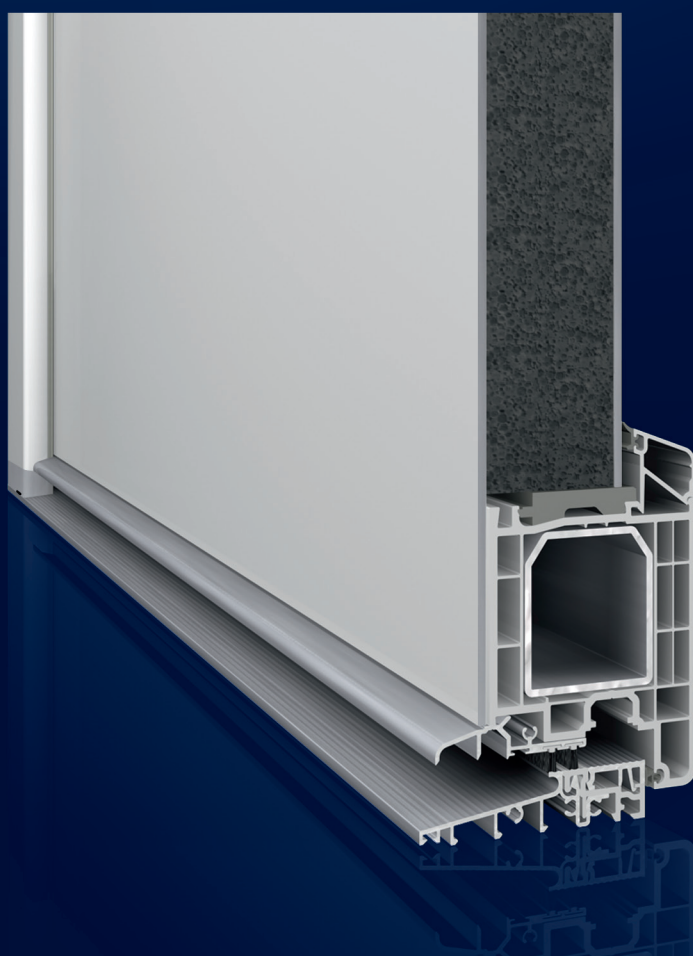


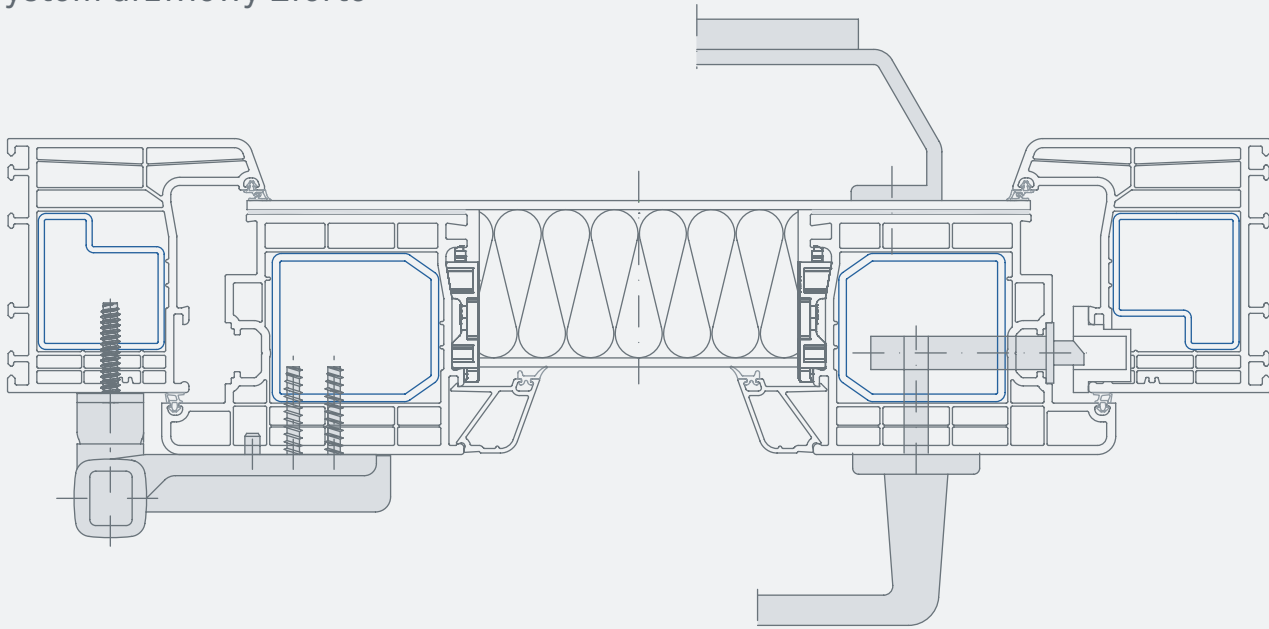
Eforte

Energooszczędny system drzwiowy

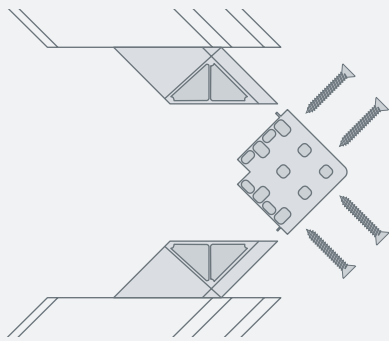


System drzwiowy Eforte tworzy nowe standardy dla energooszczędnej stolarki. Przy głębokości zabudowy 84 mm i zastosowaniu standardowych wzmocnień stalowych uzyskuje wyjątkową wartość $U_d = 0,6 \text{ W/m}^2\text{K}$. Eforte to również niepowtarzalny design, na który składa się szereg możliwości wypełnień ze szkła, aluminium czy żywicy w bardzo różnorodnych kolorach i strukturach.

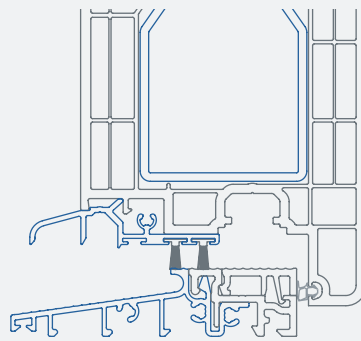
System drzwiowy Eforte



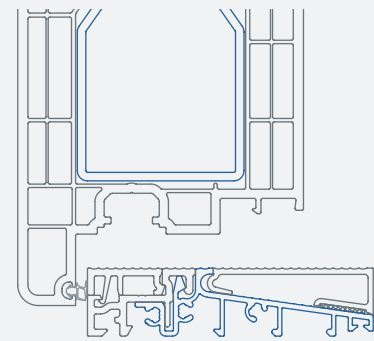
System drzwiowy Eforte / przekrój



Wzmocnione naroża



Drzwi otwierane do wewnątrz



Drzwi otwierane na zewnątrz



INOUTIC IC PLUS
Komfort / bezpieczeństwo



INOUTIC ECO PLUS
Energoozczędność / jakość



INOUTIC DESIGN PLUS
Kolor / design

- + **Specjalne wzmocnienia ramy o grubości 2,5 mm:** zapewniają stabilną konstrukcję ramy i dużą odporność na siły skrętne
- + **Wzmocnione naroża:** cynkowe złącza naroży gwarantują najwyższą stabilność i wysoką odporność na odkształcenia
- + **Zintegrowane zamki wielopunktowe:** możliwość zamontowania specjalnych okuć zgodnie z wysokimi standardami bezpieczeństwa
- + **Niski aluminiowy próg:** bezbarierowy próg
- + aluminiowy zapewnia nie tylko wysoki komfort użytkowania osobom niepełnosprawnym, ale także bardzo dobrą izolację termiczną

- + **5-komorowa budowa oraz głębokość zabudowy 84 mm:** doskonała izolacja termiczna / wartość $U_d=0,6 \text{ W/m}^2\text{K}$
- + **System uszczelzek:** zapewnia najwyższą szczelność nawet przy bardzo silnym wietrze i zacinających opadach
- + **Dwie opcje szerokości rowka okuciovego:** możliwość zastosowania okuć 16 mm i 20 mm
- + **Wyjątkowa trwałość:** obliczona na 100.000 cykli otwarcia/zamknięcia i 20 lat bezproblemowego użytkowania
- + **Możliwość zamontowania w ramie elektrozamka:** nie wymaga frezowania

- + **Różnorodne wypełnienia:** możliwość zamontowania różnego typu wypełnień panelowych lub szyb o grubości do 75 mm
- + **Design:** szeroki wybór 40 oklein, w tym również folie Titanium imitujące powłokę aluminiową
- + **Zintegrowane rozwiązania:** system drzwiowy Arcade jest kompatybilny z innymi systemami Inoutic, np. z systemami podnośno-przesuwными HST oraz systemami okiennymi

PROFILE INOUTIC PRODUKOWANE SĄ WEDŁUG NAJWYŻSZYCH STANDARDÓW JAKOŚCI. INOUTIC JEST INICJATOREM STOWARZYSZENIA REWINDO GMBH, PROPAGUJĄCEGO IDEĘ RECYKLINGU OKIEN Z TWORZYW SZTUCZNYCH PODLEGAJĄCYCH UTYLIZACJI.

Partner handlowy